

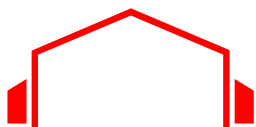
سونیک KNRN

سونیک حس عمیق امنیت



راهنمای منو اصلی

مدل : SU-140-76



فهرست

بخش اول « معرفی قابلیت ها و راهنمای نصب »

- 4 ----- قابلیت ها
- 5 ----- راهنمای سریع کی پد
- 8 ----- سیم بندی دستگاه
- 8 ----- موارد قابل توجه جهت راه اندازی اولیه

بخش دوم « تنظیمات دزدگیر »

- 9 ----- ریست دستگاه و تنظیمات پیش فرض
- 9 ----- تنظیمات زون های با سیم (زمان دار، فوری، دینگ دانگ، 24 ساعته، حریق، سرقت، زون آبی، NO.NC)
- 10 ----- تنظیم زون های بیسیم (حذف آخرین چشمی، حذف تمام چشمی ها، افزودن چشمی)
- 11 ----- تنظیمات و راهنمای سریع ریموت
- 12 ----- حافظه ثبت شماره (تلفن کننده و GSM)
- 13 ----- تنظیمات مد
- 13 ----- تغییر نوع تریگر
- 13 ----- تنظیم رله خروجی (لحظه ای یا دائم)
- 13 ----- تنظیم زمان زون آبی
- 14 ----- ثبت و پخش پیغام صوتی
- 14 ----- تنظیم ساعت و تاریخ
- 14 ----- باتری
- 14 ----- تست دستگاه

بخش سوم « تنظیمات تلفن کننده »

- 15 ----- تعداد زنگ دریافت تماس
- 15 ----- فعال و غیرفعال کردن دریافت خودکار تماس
- 15 ----- تغییر نوع شماره گیری
- 15 ----- سرعت شماره گیری

نکته: بوسیله این رمز می‌توانید با خط تلفن متصل به دزدگیر تماس و از راه دور آن را کنترل نمایید یا با ثبت آن در برنامه اندروید از طریق نرم افزار دزدگیر را کنترل نمایید همچنین می‌توانید بوسیله کی پد دزدگیر را فعال و غیرفعال کرد.

فعال و غیرفعال کردن دزدگیر بوسیله کی پد: ابتدا کلید* و بعد رمز 123456 را وارد و در انتها کلید # را می‌زنیم در این مرحله یک عدد بین 0 تا 3 را باید وارد نمایید.

انتخاب عدد 0: غیرفعال کردن دزدگیر - **انتخاب عدد 1:** حالت نیمه فعال یک

انتخاب عدد 2: حالت نیمه فعال دو - **انتخاب عدد 3:** تمام زون ها فعال

بخش هفتم : گزارشات , Error ها و خطاهای سیستم

145 (نمایش وقایع دزدگیر): بوسیله این قابلیت می‌توانید با استفاده از کلید * و # کلیه وقایع اتفاق افتاده برای دزدگیر را همراه با تاریخ و ساعت مشاهده نمایید (400 حافظه ذخیره وقایع وجود دارد که بعد از پر شدن بطور اتومات از اول پاک و وقایع جدید ثبت می‌شود)

وقایع ثبت شده شامل: قطع و وصل برق، قطع و وصل Aux، فعال و غیرفعال شدن دزدگیر به همراه نام ریموت، آلارم با مشخص شدن زون تحریک شده، قطع و وصل بلندگو، فعال و غیرفعال شدن مدهای مختلف به همراه نام ریموت

146 (نمایش وقایع ریست و خاموش شدن ماژول GSM): بوسیله این قابلیت کلیه ی وقایع مربوط به ریست شدن دستگاه و خاموش شدن ماژول GSM ذخیره می‌شود (200 حافظه برای ذخیره وجود دارد)

147 حذف وقایع دزدگیر): با زدن این کد گزینه شکل 1 روی صفحه ظاهر و بوسیله کلید Enter می‌توانید کلیه وقایع ذخیره شده در حافظه را پاک کنید.

150 (گزارش ریست دستگاه): حالت پیش فرض بصورت Disable می‌باشد که در صورت ریست شدن دستگاه از طریق پیامک اطلاع داده می‌شود.

151 (گزارش خطای زون ها): حالت پیش فرض بصورت Disable می‌باشد و در صورت فعال کردن اگر به هر دلیلی زون ها با مشکل مواجه شوند آژیر به صدا در می‌آید و گزارش از طریق تماس و پیامک داده خواهد شد.

مثال: در حالت غیرمسلمح دزدگیر اگر Z1 بصورت NO باشد و به مدت 40 ثانیه NC شود زون 1 از مدار خارج و از طریق پیامک اعلام می‌شود همچنین کلید 7 روی کی پد بصورت چشمک زن در خواهد آمد.

بخش چهارم « تنظیمات GSM »

16- ثبت فرمول مانده شارژ سیمکارت

16- ثبت فرمول شارژ سیم کارت

16- دریافت مانده شارژ

16- شارژ سیم کارت از طریق کی پد

16- گزارش دوره ای مانده شارژ سیمکارت

16- تغییر زبان پیامک اعلام سرقت

بخش پنجم « هشدارها »

16- تک آژیر (chirp)

16- زمان آژیر

17- هشدار قطع برق

17- هشدار Aux

17- حفاظت بلندگو

بخش ششم « سطح دسترسی و امنیت و پسوردهای اولیه »

17- فعال و غیر فعال کردن دسترسی از طریق پیامک

17- تغییر رمز منو

17- تغییر رمز خط و پیامک

بخش هفتم « گزارشات , Error ها و خطاهای سیستم »

18- نمایش وقایع دزدگیر

18- نمایش وقایع ریست و خاموش شدن ماژول GSM

18- حذف وقایع دزدگیر

18- گزارش ریست دستگاه

18- گزارش خطای زون ها

بخش اول: معرفی قابلیت های دستگاه

- 1- 4 زون با سیم – 4 زون بیسیم
- 2- دارای سیستم زون آبی
- 3- امکان تعریف زون 24 ساعته ، اعلام حریق، Ding Dong، زون اورژانس و زون آبی برای هر زون بیسیم و باسیم
- 4- تعریف NO , NC برای زون های باسیم
- 5- هشدار خرابی زون باسیم
- 6- ارسال نام زون تحریک شده در متن پیامک
- 7- زون و ریموت اورژانس
- 8- هشدار قطع بلندگو
- 9- هشدار اتمام شارژ باتری در حالت بی برقی
- 10- هشدار قطع ولتاژ Aux
- 11- تنظیم مدت زمان آژیر (از یک تا پنج دقیقه)
- 12- قابلیت انتخاب زبان پیامک (فارسی و انگلیسی از طریق پیامک و کی پد)
- 13- چراغ نمایشگر صحت فیوزها
- 14- انتخاب حالت شماره گیری Pulse.Tone
- 15- مدار شارژ اتوماتیک و تست باتری
- 16- امکان تست کامل قسمتهای مختلف دستگاه از طریق کی پد
- 17- امکان حذف ریموت از طریق پیامک و کی پد دستگاه
- 18- تعیین صدای تک آژیر (Chirp)
- 19- مشاهده خطاهای سیستم روی کی پد شامل قطع برق، قطع بلندگو، خطای شبکه GSM، آنتن، خطای زون ها، باتری، خطای دیتا در تمامی مدل ها ، قطع خط تلفن و نداشتن حافظه تلفن
- 20- کنترل دستگاه از طریق خط تلفن ثابت در
- 21- خروجی رله قابل کنترل با پیامک برای تمامی مدل ها و خط تلفن
- 22- نصب کی پد خارجی
- 23- قابلیت انتخاب سطح دسترسی
- 24- تغییر نوع تریگر
- 25- سه مد قابل تنظیم برای فعالسازی زون ها
- 26- استراق سمع
- 27- گزارش قطع و وصل برق در تمامی مدل ها و خط تلفن ثابت
- 28- گزارش دوره ای شارژ سیمکارت (ب) انتخاب از 1
- 29- گزارش دهی ورود و خروج محرمانه
- 30- زمان و خروج از 15

114 هشدار قطع برق): با فعال کردن این قابلیت در \square هر دو حالت مسلح و غیر مسلح بودن دزدگیر و در صورت قطع برق بعد از مدت زمانی که بوسیله کلید Enter تعیین می شود پیامک قطع برق که زمان آن با ارسال و با وصل شدن برق پیامک و تماس را باهم دریافت خواهیم کرد و با فعال کردن گزینه (Siren) که بوسیله کلید # انتخاب می شود در صورت قطع برق و مسلح بودن دزدگیر سیرن هم فعال می شود.

115 هشدار (Aux): با فعال کردن این قابلیت میتوانید از قطع شدن برق Aux در دو حالت مسلح و غیر مسلح بودن دزدگیر اطلاع پیدا کرده و توسط کلید # دو حالت $\square \times$ (SMS) و \square (Siren) را انتخاب کنید که در حالت Sms در صورت قطع Aux پیامک و تماس دریافت خواهید کرد و در حالت سیرن در صورت مسلح بودن دزدگیر سیرن هم فعال می شود.

116 حفاظت بلندگو): بوسیله کلید Enter می توانید این قابلیت را فعال و غیرفعال کنید. در صورت فعال کردن با قطع بلندگو هشدار داده می شود.

بخش ششم : سطح دسترسی و امنیت و پسوردهای اولیه

142

(فعال و غیرفعال کردن دسترسی از طریق پیامک):

با کلید Enter می توانید حالت فعال و غیرفعال را انتخاب کنید. حالت پیش فرض فعال (Enable) می باشد که در این حالت با داشتن رمز پیامک از هر شماره ای می توان به تنظیمات دستگاه دسترسی داشت و همچنین از طریق نرم افزار اندروید قادر خواهید بود دزدگیر را کنترل نمایید.

در صورت انتخاب حالت Disable فقط با شماره هایی که در حافظه GSM (کد 118) ثبت شده اند می توان به تنظیمات دستگاه دسترسی داشت.

148 تغییر رمز منو- رمز مهندسی دستگاه):

با زدن این کد شکل 1 نمایش داده می شود حال با زدن کلید Enter رمز قبلی دستگاه از شما سوال می شود (شکل 2)، که در صورت صحیح وارد شدن از شما رمز جدید سوال می شود (شکل 3) و پس از وارد کردن رمز جدید که 6 رقم باید باشد شکل 4 ظاهر می شود، رمز جدید را دوباره وارد نمایید، رمز جدید ذخیره می شود.

Set Program pass
Press ENTER

شکل 1

Enter Old pass

شکل 2

Enter New pass

شکل 3

ReEnter New pass

شکل 4

149 تغییر رمز خط و پیامک): با زدن این کد شکل 5 نمایش داده می شود حال با زدن کلید Enter رمز قبلی دستگاه از شما سوال می شود (شکل 6)، که در صورت صحیح وارد شدن از شما رمز جدید سوال می شود (شکل 7)، پس از وارد کردن رمز جدید که باید 6 رقم باشد، شکل 8 ظاهر می شود، رمز جدید را دوباره وارد نمایید، رمز جدید ذخیره می شود.

Set on/off pass
Press ENTER

شکل 5

Enter Old pass

شکل 6

Enter New pass

شکل 7

ReEnter New pass

شکل 8

بخش چهارم: تنظیمات GSM

136) ثبت فرمول مانده شارژسیمکارت):

با وارد شدن به این منو شکل 1 ظاهر می شود که باید کد دریافت مانده حساب را برحسب نوع سیمکارت خود وارد نمایید.

همراه اول Inquiry code → *140*11#

ایرانسل Inquiry code → *555*1#

رایتل Inquiry code → *140#

Inquiry Code

>_

شکل 1

137) ثبت فرمول شارژ سیمکارت):

با وارد شدن به این منو شکل 2 ظاهر می شود، حال کد شارژ را برحسب نوع سیمکارت خود وارد نمایید.

همراه اول charge code → *140*##

ایرانسل charge code → *555*##

رایتل charge code → *141*##

Charge code:

>_

شکل 2

Please Wait

شکل 3

138) دریافت مانده شارژسیمکارت): شکل 3 ظاهر و بعد از چند ثانیه شارژ سیمکارت اعلام

می شود.

SIM:

شکل 4

139) شارژ از طریق کی پد): شکل 4 ظاهر می شود و می توانید کد شارژ را مقابل آن وارد

کنید.

140) گزارش دوره ای مانده شارژ سیمکارت): حالت پیش فرض بصورت Disable می

باشد، با وارد شدن به این صفحه و زدن کلید * شکل 5 ظاهر می شود، می توانید تعداد روز

دلخواه خود را از 1 تا 99 روز انتخاب و بصورت دوره ای از باقیمانده شارژ سیمکارت خود مطلع

شوید.

141) تغییر زبان پیامک اعلام سرقت): با وارد شدن به این منو و زدن کلید Enter می توانید زبان ارسال پیامک دزدگیر

را به دو حالت فارسی و انگلیسی تغییر دهید.

بخش پنجم: هشدارها

112) نواخت آژیر (chirp): در این حالت می توانید با استفاده از کلید Enter نوع نواختن آژیر در لحظه اول فعال و غیر فعال

کردن دزدگیر را در سه حالت Sp-Speaker-siren – speaker only – speaker – siren تعیین کرد.

113) زمان آژیر): در این حالت شما می توانید مدت زمان آلارم دزدگیر را بین 1 تا 5 دقیقه تعیین کنید.

نکته: بعد از طی شدن مدت زمان تعیین شده و عدم تحریک مجدد آلارم قطع و دزدگیر دوباره به حالت مسلح در خواهد آمد.

31- قابلیت گزارشگیری اتفاقات از طریق پیامک

32- ثبت 400 گزارش اخیر ورود و خروج و هشدارها با اعلام زمان وقایع

33- گزارش ریست دستگاه و اطلاعات آن

34- 10 حافظه شماره تلفن در مدل های 150 - 160 و 10 حافظه شماره خط GSM در تمامی مدل ها

نکته !!!

راهنمای پیش رو به صورت جامع برای دزدگیرهای سری 160 ، 150 و 140 آماده شده است. و اکثر بخش های راهنما بین

این سه مدل مشترک بوده و در سایر موارد ، مدل های پشتیبانی شونده در هر بخش قید شده است.

راهنمای سریع کی پد:

توضیحات	کد تنظیم	عملیات
تنظیم زون های باسیم	101 تا 104	1- زمان دار - فوری 2- Ding Dong (دینگ دانگ) 3- 24 ساعته - اورژانس 4- سرقت - حریق 5- Blue Zone (زون آبی) 7- NO , NC
تنظیم زون های بی سیم	105 تا 108	1- زمان دار - فوری 2- Ding Dong (دینگ دانگ) 3- 24 ساعته - اورژانس 4- سرقت - حریق 5- Blue Zone (زون آبی) 8- حذف آخرین زون 9- حذف تمام زون ها *- افزودن زون
ثبت و حذف ریموت	110	*- ثبت ریموت 1- حذف آخرین ریموت 2- حذف تمام ریموت ها
تنظیمات زون آبی (زون آبی در تنظیمات زون باید فعال شود)	111	کلیدهای 1 و 2 برای انتخاب زمان دلخواه Exit - خروج
تنظیم Chirp : صدای فعال و غیر فعال کردن دزدگیر	112	انتخاب حالت با کلید Enter - هشدار فقط بلندگوی داخلی - بلندگوی داخلی و سیرن - بلندگوی داخلی و سیرن و بلندگوی خارجی Exit - خروج
زمان آژیر مدت زمان آلارم دزدگیر هنگام فعال شدن	113	انتخاب حالت با کلید Enter Exit - خروج

804 (تست سخت افزار):

کلید 1 (تست سیرن) کلید 2 (تست آژیر)

کلید 3 (تست رله خروجی) کلید 4 (تست صدای ضبط شده)

805 (تست GSM): بعد از وارد شدن به این منو شماره مورد نظر را وارد بعد با کلید * شروع به شماره گیری می کند و با

کلید # شماره گیری قطع و یک پیامک به همان شماره ارسال خواهد شد.

806 (تست کی پد): با وارد شدن به این منو در صورت فشردن کلیدهای کی پد شماره هر کلید نمایش داده می شود.

807 (پخش کلیه صداهای ذخیره شده): کلیه ی صداهای ذخیره شده پخش می شود.

808 (تست باطری دستگاه): بازدن این کد ولتاژباتری دستگاه رامی توانیدروی صفحه مشاهده نمایید.

بخش سوم : تنظیمات تلفن کننده

131 (تعداد زنگ دریافت تماس در مدل های 150 – 160):

با وارد کردن این کد عبارت Enter new ring نمایش داده می شود که میتوان تعداد زنگ

Enter new ring

شکل 1

های پاسخگویی تلفن کننده را با یک عدد بین 1 تا 9 تعیین کرد.

132 (فعال و غیرفعال کردن دریافت خودکار تماس در مدل های 150 – 160):

با فعال کردن این قابلیت در صورت تماس با شماره تلفن متصل به دزدگیر میتوانید از راه دور دستگاه را کنترل نمایید.

133 (تغییر نوع شماره گیری):

با توجه به اینکه ساختار شماره گیری Tone در بعضی مناطق به درستی عمل نمی کند در این حالت بوسیله کلید Enter

میتوانید دو نوع حالت شماره گیری Pulse , Tone را انتخاب نمایید. در صورت انتخاب حالت Tone روی برد دستگاه دیپ

سوئیچی نصب شده که می توان مانند شکل زیر کلیدهای آن را تنظیم و حالت های مختلف Tone را تست نمود.



عکس دیپ سوئیچ



حالت ۱



حالت ۲

135(سرعت شماره گیری):

سرعت شماره گیری را در حالت Tone در سه حالت مختلف می توانید تغییر دهید.

فعال و غیر فعال کردن و تنظیم زمان با کلید Enter	114	هشدار قطع برق :در صورت فعال بودن با قطع و وصل برق دستگاه هشدار داده میشود
#- انتخاب نحوه گزارش Siren – SMS Exit- خروج	115	هشدار Aux با قطع برق Aux دستگاه هشدار می دهد
انتخاب حالت با کلید Enter #- انتخاب نحوه گزارش Siren – SMS Exit- خروج	116	حفاظت بلندگو با فعال کردن این حالت در صورت قطع بلندگو دستگاه هشدار می دهد
انتخاب حالت با کلید Enter Exit- خروج	117	فعال و غیرفعال کردن کلیه ریموت ها
حافظه 1 تا 10 مربوط به خط تلفن (مدل های 150 – 160) و 11 تا 19 GSM (سیم کارت) می باشد.(تمام مدل ها) حافظه های خط تلفن: بعد از انتخاب حافظه مورد نظر شماره تلفن را وارد کرده سپس با کلید # حالت گزارش را انتخاب (R+) و برای ذخیره کلید Enter را بزنید. حافظه های GSM: بعد از انتخاب حافظه مورد نظر شماره تلفن را وارد کرده سپس با کلید * نحوه گزارش (D+S) و با کلید # حالت گزارش (R+) و (sos) را انتخاب کرده و برای ثبت کلید Enter را بزنید. R: گزارش فعال و غیرفعال شدن دستگاه D: گزارش از طریق تماس S: گزارش از طریق پیامک Sos: اورژانس Enter: Save & Exit	118	ثبت شماره تلفن
انتخاب حالت با کلید Enter Exit- خروج	119	تنظیم مد دستگاه
نگه داشتن کلید 1 به مدت 5 ثانیه	120	حذف تمامی شماره ها از حافظه دستگاه
انتخاب حالت با کلید Enter Exit- خروج	121	کنترل خروجی لحظه های دائم درب بازکن و کنترل وسایل برقی
انتخاب حالت با کلید Enter Exit- خروج	122	فعال و غیرفعال کردن هشدار ولتاژ باتری
شروع تست با کلید Enter Exit- خروج	123	تست ولتاژ و جریان باتری برای مدت 120 ثانیه
	125	ضبط پیام اعلام سرقت
	126	ضبط پیام اعلام حریق
	128	پخش پیام اعلام سرقت
	129	پخش پیام اعلام حریق
انتخاب تعداد زنگ Keypad ثبت و خروج = Enter	131	تغییر تعداد زنگ برداشت خط (مدل 150 – 160)

ضبط و پخش پیغام صوتی

ضبط پیغام اعلام سرقت 125: شکل 1 نمایش داده می شود حال با زدن کلید Enter پیام مورد نظر جهت اعلام سرقت را ضبط و در پایان مجدداً کلید Enter را بزنید.

Security Record
Enter = REC

شکل 1

ضبط پیغام اعلام حریق 126: شکل 2 نمایش داده می شود حال با زدن کلید Enter پیام مورد نظر جهت اعلام حریق را ضبط و در پایان مجدداً کلید Enter را بزنید.

Fire Record
Enter = REC

شکل 2

پخش پیغام اعلام سرقت 128: شکل 3 نمایش داده می شود و با زدن کلید Enter پیام ضبط شده در حالت اعلام سرقت را می توان پخش نمود.

Security Play
Enter = Play

شکل 3

پخش پیغام اعلام حریق 129: شکل 4 نمایش داده می شود و با زدن کلید Enter پیام ضبط شده در حالت اعلام حریق را می توان پخش نمود.

Fire Play
Enter = Play

شکل 4

تنظیم تاریخ و ساعت

تنظیم ساعت 143: با وارد شدن به این منو بوسیله کلید * و # میتوان ساعت و دقیقه را انتخاب و بوسیله کلیدهای اعداد روی کی پد ساعت را وارد و در انتها بوسیله کلید Enter تغییرات را ذخیره نمایید.

تنظیم تاریخ 144: با وارد شدن به این منو بوسیله کلید * و # میتوانید سال و روز و ماه را تعیین و با کلید Enter تغییرات را ذخیره نمایید.

باتری:

انتخاب کد 122 (فعال و غیرفعال کردن هشدارولتاژباتری):

در صورت قطع برق استفاده مدارازباتری باکم شدن ولتاژباتری گزارش ان ازطریق پیامک ارسال می شود.

انتخاب کد 123 (تست ولتاژ و جریان باتری برای مدت 120 ثانیه):

این تست برای اطمینان از سلامت باتری است. دقت شود پس از انجام این تست به مدت 1 ساعت برق دستگاه قطع نشود.

تست دستگاه

800 (تست ولتاژ خط تلفن در مدل های 150 - 160): با ورود به این حالت در صورت وصل بودن خط تلفن عددی بین 500 تا 600 نمایش می دهد. در صورتیکه گوشی برداشته شود عدد نمایش داده شده بین 90 تا 150 می شود و پس از چند ثانیه کلید # را فشار داده تا عدد برداشت خط تلفن ذخیره شود و با قطع خط تلفن عدد صفر می شود.

801 (تست شماره گیری تلفن در مدل های 150 - 160): با زدن کلید * خط تلفن برداشته می شود بوسیله کی پد شماره مورد نظر گرفته شده و پس از زنگ خوردن با کلید # میتوانید خط تلفن را قطع نمایید.

802 (تست دریافت دستور از خط تلفن در مدل های 150 - 160): با وارد شدن به این منو دستگاه منتظر دریافت زنگ تلفن می شود و پس از دو بار بوق خوردن گوشی برداشته شده و کد های ارسالی نمایش داده می شود.

803 (تست ریموت): در این مرحله با فشردن دکمه های ریموت نام دکمه ها نمایش داده می شود.

فعال و غیر فعال کردن برداشت خط (مدل 150 - 160)	132	انتخاب حالت با کلید Enter Exit - خروج
تغییر نوع شماره گیری (مدل 150 - 160)	133	انتخاب حالت با کلید Enter Exit - خروج
تغییر نوع تریگر	134	انتخاب حالت با کلید Enter Exit - خروج
سرعت شماره گیری	135	انتخاب سرعت با کلیدهای 1 و 2 و 3
ثبت فرمول مانده شارژ سیمکارت	136	همراه اول #11*141* ایرانسل #1*555* رایتل #140*
ثبت فرمول شارژ سیمکارت	137	همراه اول ##*140* ایرانسل #*555* رایتل ##*141*
دریافت مانده شارژ سیمکارت	138	با کلید های * و # می توانید اطلاعات نمایش داده شده را اسکرول کنید
شارژ سیمکارت	139	کد شارژ را وارد نموده و کلید Enter را بزنید
گزارش دوره ای مانده شارژ سیمکارت	140	انتخاب تعداد روز با کلید * (1 تا 99 روز) ثبت و خروج با کلید Enter
تغییر زبان پیامک اعلام خطر	141	انتخاب زبان با کلید Enter Exit - خروج
فعال و غیرفعال کردن دسترسی از طریق پیامک	142	انتخاب با کلید Enter Exit - خروج
تنظیم ساعت	143	* و # تغییر ساعت و دقیقه ثبت و خروج با کلید Enter
تنظیم تاریخ	144	* و # تغییر روز - ماه - سال ثبت و خروج با کلید Enter
نمایش وقایع دزدگیر	145	تعداد حافظه ثبت وقایع 400 * و # نمایش یک به یک وقایع
نمایش وقایع مربوط به ریست دستگاه	146	تعداد حافظه ثبت وقایع 200 * و # نمایش یک به یک وقایع
حذف تمامی وقایع دزدگیر	147	Enter = حذف
تغییر رمز منو	148	رمز قدیم Enter old pass رمز جدید Enter new pass
تغییر رمز خط و Sms	149	رمز قدیم Enter old pass رمز جدید Enter new pass
فعال و غیرفعال کردن گزارش ریست دستگاه	150	انتخاب با کلید Enter Exit - خروج
فعال و غیرفعال کردن گزارش خطای زون ها	151	انتخاب با کلید Enter Exit - خروج

تنظیمات مد (کد 119):

دزدگیر دارای دو حالت 1 mode , 2 mode می باشد .حالت پیش فرض دستگاه بر روی mode 1 قرار دارد.
در جدول زیر زون هایی که با هر کلید فعال و غیر فعال می شوند با علامت X مشخص شده اند.

توضیحات	Z8 (بی سیم)	Z7 (بی سیم)	Z6 (بی سیم)	Z5 (بی سیم)	Z4 (بی سیم)	Z3 (بی سیم)	Z2 (بی سیم)	Z1 (بی سیم)	مد
	دکمه D می تواند به رله خروج، فرمان بدهد به کد برنامه 160 مراجعه شود	x	x	x	x	x	x	x	
با فشار دادن مجدد هر کلید همان زون ها غیر فعال می شوند			x	x			x	x	A
		x				x			C
	x				x				D

نکته: درمد 1 دو منطقه مجزا و در مد 2 سه منطقه مجزا از هم را کنترل نمایید، لازم به ذکر است تماس هشدار با تمام شماره های حافظه گرفته می شود. و در مد 1 کلید D می تواند به عنوان فرمان رله خروجی به خدمت گرفته شود.

134 (تغییر نوع تریگر):

دستگاه دارای دو نوع تحریک سطحی (Level) یا لحظه ای (Edge) می باشد که توسط کلید Enter تغییر می کند.
Level: در صورت تحریک شدن دزدگیر، فقط تا زمانیکه آژیر پخش می شود اقدام به شماره گیری می کند و پس از قطع شدن آژیر با شماره های بعدی تماس گرفته خواهد شد.
Edge: در صورت تحریک شدن دزدگیر، حتی در صورت قطع آژیر و غیرفعالسازی دستگاه توسط کاربر با تمام شماره های ذخیره شده، تماس می گیرد.

121 (رله خروجی، لحظه ای و دائم):

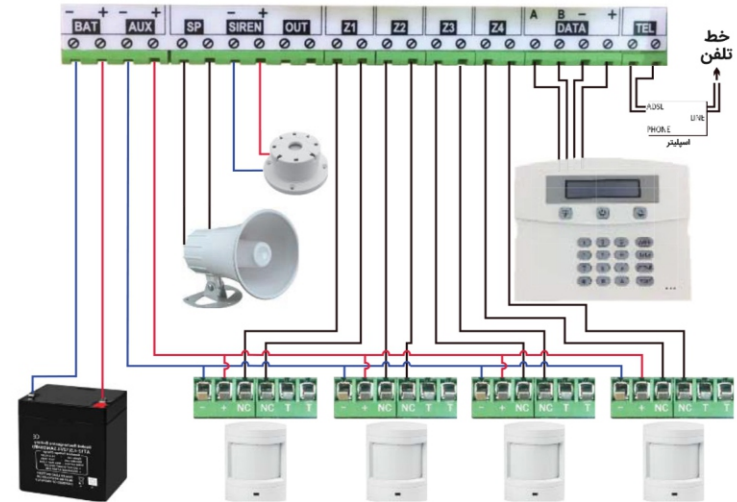
از رله خروجی می توانید جهت کنترل وسایل برقی از جمله درب بازکن استفاده نمایید که می توانید توسط کلید Enter دو حالت Pulse یا Level را انتخاب نمایید.
Pulse: با فشردن کلید D ریموت بصورت لحظه ای رله فعال و غیرفعال میشود (مناسب برای درب بازکن)
Level: در این حالت با هر بار فشردن کلید D ریموت رله فعال و غیرفعال می شود (مناسب برای لامپ)

تنظیمات زون آبی 111:

با فعالسازی قابلیت زون آبی، در صورت عدم تحریک سنسور در مدت زمان تعیین شده، دستگاه فعال می شود. با فشردن کلیدهای 1 و 2 می توان زمان زون آبی را تعیین کرد و با فعال شدن زون آبی، تمامی زون هایی که روی این حالت تنظیم شده باشند، مسلح می شود.

مدیریت رله از طریق ریموت	160	انتخاب با کلید Enter دکمه D حالت Relay برای استفاده از رله خروجی و حالت Part برای مدیریت پارت سوم
تست ولتاژ خط تلفن (مدل 150 - 160)	800	وصل بودن خط تلفن 500-600 برداشتن گوشی تلفن 90-150 قطع خط تلفن 0
تست شماره گیری تلفن (مدل 150 - 160)	801	* : برداشته شدن خط تلفن کی پد : شماره گیری #: قطع خط تلفن
تست دریافت دستور از خط تلفن (مدل 150 - 160)	802	Call waiting منتظر دریافت زنگ تلفن میشود
تست ریموت	803	
تست سخت افزار	804	
تست GSM (سیم کارت)	805	کی پد : شماره گیری * : تماس گرفتن #: قطع تماس
تست کی پد	806	
بخش کلیه ی صدهای ذخیره شده	807	
تست باتری دستگاه	808	
تست تغییر میزان کالیبریشن باتری	809	

سیم بندی دستگاه:



انتخاب کلید 2 (حذف تمام ریموت ها):

با فشردن این کلید و نگه داشتن آن به مدت 5 ثانیه کلیه ریموت های ست شده با دزدگیر حذف می شوند. (شکل 4)

انتخاب کد 117 (فعال و غیرفعال کردن کلیه ی ریموتها):

به وسیله کلید Enter می توان کلیه ریموت های ست شده با دزدگیر را به حالت فعال و غیر فعال در آورد.

حافظه ثبت شماره (تلفن کننده GSM):

118 (ثبت و حذف شماره تلفن): با وارد کردن این کد عبارت "Enter memory:" روی

صفحه ظاهر می شود.

Enter memory:

شکل 5

حافظه تلفن کننده خط ثابت در مدل های 150 - 160 (شماره 1 تا 10): ابتدا یکی از حافظه های 1 تا 10 را انتخاب و شماره تلفن مورد نظر خود را وارد کنید. توسط کلید * نوع گزارش را انتخاب کنید و توسط کلید # حالت های SOS, R, D, r را براساس نیاز خود انتخاب و در انتها کلید Enter را جهت ذخیره بزنید.

حافظه GSM در تمامی مدل ها (شماره 11 تا 19): ابتدا یکی از حافظه های 11 تا 19 را انتخاب و شماره تلفن مورد نظر خود را وارد کنید. توسط کلید * نوع گزارش بصورت S پیامک و D تماس و S+D هردو حالت پیامک و تماس انتخاب می شوند و توسط کلید # حالت هشدار R فعال و غیرفعال شدن دستگاه و قطع برق و خط تلفن و R+r هردو حالت فعال و غیرفعال شدن دستگاه و قطع برق و خط تلفن و SOS حالت اورژانس را انتخاب و در انتها کلید Enter را جهت ذخیره بزنید.

S: گزارش از طریق پیامک

D: گزارش از طریق تماس

R: گزارش فعال و غیرفعال شدن دستگاه

r: گزارش های سیستم مانند قطع برق و خط تلفن

SOS: اورژانس

حذف تکی شماره تلفن: کد 118 را وارد و شماره حافظه مورد نظر را انتخاب می کنیم. شماره مورد نظر نمایش داده می شود بوسیله کلید clear شماره را حذف و در انتها کلید Enter را بزنید. Erasing روی صفحه ظاهر و شماره از حافظه پاک می شود.

120 (حذف کلیه ی شماره های ذخیره شده):

با زدن این کد LCD به صورت شکل 1 در می آید و با فشردن کلید 1 برای مدت 3 ثانیه تمامی شماره های ذخیره شده در حافظه پاک و شکل 2 نمایش داده می شود.

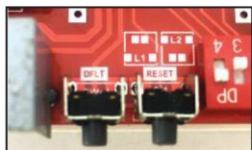
Phone Memory
Erase All?

شکل 1

---Erase OK---

موارد قابل توجه جهت راه اندازی اولیه:

1. رمز پیشفرض دستگاه 123456 میباشد.
2. قبل از قرار دادن سیمکارت در دستگاه آن را به وسیله یک گوشی همراه تست کنید.
3. درخواست پین کد سیمکارت غیرفعال شود.
4. حتما در بخش تنظیمات سیمکارت ، زبان انگلیسی انتخاب شود.



شکل 1

Hold Default 10s

شکل 2

Hold Default 10s
Erasing

شکل 3

Program Code:

شکل 4

بخش دوم: ریست دستگاه و تنظیمات پیش فرض

ریست کردن دستگاه به وسیله دو میکرو سوئیچ DFLT , RESET که در قسمت پایین سمت راست برد قرار گرفته است انجام می شود، بدین صورت که ابتدا کلید DFLT را نگه داشته تا عبارت "Hold Default 10s" (شکل 2) روی نمایشگر نمایش داده شود، همزمان با آن کلید RESET را فشار داده بعد از 5 ثانیه درحالیکه هنوز کلید DFLT درحالت فشرده قرار دارد کلید RESET را رها کنید، پس از گذشت 5 ثانیه عبارت "Erasing" (شکل 3) روی نمایشگر ظاهر می شود و دستگاه به تنظیمات اولیه بر میگردد.

برای ورود به منوی تنظیمات بعد از روشن شدن دزدگیر کلید Prog را فشار داده رمز مهندسی دستگاه (که به طور پیش فرض 123456 می باشد) را وارد نموده، سپس کلید Enter را بفشارید، عبارت "Program Code" (شکل 4) ظاهر می گردد. در این حالت با زدن کد های دستگاه می توانید تنظیمات مورد نظر خود را انجام دهید.

تنظیمات دزدگیر

تنظیم زون های با سیم (کدهای 101 تا 104)

با زدن کدهای 101 تا 104 وارد تنظیمات زون های 1 تا 4 می شویم حال با انتخاب کلیدهای 1 تا 7 میتوان تغییرات دلخواه را انجام داد. (یادآوری می شود با ریست کردن دستگاه تمام حالتها به صورت پیش فرض بر می گردد)

انتخاب کلید 1 (زمان دار - فوری):

با فشردن کلید 1 و انتخاب زمانهای مختلف در هنگام فعال شدن دزدگیر بعد از طی زمان انتخاب شده زون فعال می شود، همچنین با تحریک زون پس از گذشت 30 ثانیه در صورت غیرفعال نشدن دزدگیر دستگاه اعلام هشدار می کند (حالت پیش فرض فوری = Immediate می باشد یعنی بلافاصله بعد از تحریک چشمی دزدگیر به صدا در خواهد آمد)

انتخاب کلید 2 (دینگ دانگ Ding Dong):

با هر بار زدن کلید 2 این حالت فعال و غیر فعال می شود. در صورت فعال بودن این حالت وقتی دزدگیر غیر مسلح است و زون تحریک شود دستگاه یک بوق می زند.

این حالت جهت اطلاع از ورود و خروج افراد کاربرد دارد. (یادآوری می شود این گزینه در حالت پیش فرض خاموش می باشد)

انتخاب کلید 3 (24 ساعته)

با فشردن کلید 3 گزینه های 24hour off - alarm on - silent - sos قابل انتخاب می باشند.

حالت پیش فرض Off می باشد، با فعال کردن یکی از این حالتها زون مورد نظر همیشه (حتی در زمان غیرمسلح بودن) به صورت فعال می باشد.

24hour off: زون 24ساعته غیرفعال می باشد.

Alarm on: زون 24ساعته فعال میشود.

Silent: با انتخاب این حالت درصورت تحریک شدن زون برای بار اول، دستگاه فقط تماس گرفته و پیامک ارسال می کند و در صورت تحریک مجدد آژیر نیز به صدا در خواهد آمد.

Sos (اورژانس): با انتخاب این حالت درصورت تحریک زون، بلافاصله پیامک اورژانس ارسال و تماس گرفته خواهد شد.

نکته: درصورت انتخاب حالت اورژانس، حد اقل یکی از شماره های ذخیره شده در کد 118 در حالت sos یا اورژانس قرار بگیرد.

انتخاب کلید 4 (حریق - سرقت):

حالت پیش فرض تمام زون ها سرقت می باشد. چنانچه به جای چشمی، مگنت یا سنسور اعلام سرقت از دکتور اعلام حریق استفاده می کنید حالت حریق را انتخاب نمایید. (در صورت استفاده از دکتور حریق حتما زون 24 ساعته فعال شود)

انتخاب کلید 5 (Blue zone زون آبی):

وضعیت پیش فرض این قابلیت به صورت غیرفعال می باشد. با فعال کردن این حالت زون مورد نظر اگر ظرف مدت زمان تعیین شده تحریک و متوجه حضور کسی نشود دزدگیر به حالت مسلح در خواهد آمد. (اگر به هردلیلی فراموش کردیم دزدگیر را فعال کنیم بعد از طی شدن زمان مشخص شده دزدگیر مسلح خواهد شد).

نکته: زمان زون آبی در حالت کد 111 که در صفحه 12 توضیح داده می شود تنظیم می گردد.

انتخاب کلید 7 (Normal close , Normal open):

حالت پیش فرض NC می باشد که مطمئن ترین حالت جهت استفاده از چشمی است زیرا اگر به هر دلیلی ارتباط چشمی با دستگاه قطع شود آژیر به صدا در خواهد آمد. حالت NO جهت استفاده از پدال یا مگنت یا شستی No مناسب است. نکته: زون های استفاده نشده را می توانید در حالت NO قرار داده یا در حالت NC با یک تکه سیم آنرا اتصال کوتاه کرد.

تنظیم زون های بی سیم (کدهای 105 تا 108):

کلیدهای 1 تا 5 دقیقا مشابه زون های با سیم است که توضیح داده شد.

انتخاب کلید 8 (حذف آخرین چشمی):

با فشردن و نگه داشتن این کلید، شکل 1 روی نمایشگر ظاهر خواهد شد که اگر به مدت 5 ثانیه کلید را در حالت فشرده نگه داشته شود آخرین چشمی که با این زون ست شده حذف می شود و دستگاه بوقی به نشانه اتمام کار خواهد زد. با هر بار فشردن و نگه داشتن این کلید به ترتیب چشمی های ست شده در این زون از آخر به اول حذف می گردند.

(این دستگاه قابلیت ست شدن با 40 چشم بیسیم را دارد)

Setting W Zone 3
Last Code Erase

شکل 1

10

کلید 9 (حذف تمام چشمی ها):

با فشردن و نگه داشتن این کلید، شکل 2 روی نمایشگر ظاهر خواهد شد که اگر به مدت 5 ثانیه کلید را در حالت فشرده نگه داشته شود تمام چشمی های ست شده در این زون حذف می شوند.

Setting W Zone 3
All Code Erase

شکل 2

کلید * (افزودن چشمی جدید):

با فشردن و نگه داشتن این کلید، شکل 2 روی نمایشگر ظاهر می شود، در این حال با تحریک سنسور بیسیم، سنسور با دزدگیر ست خواهد شد.

Setting W Zone 3
Getting New Code

شکل 3

نکته: جامپر داخل چشمی های بیسیم را با کدهای مختلف تنظیم کنید تا در زمان آلارم زون بیسیم، کد سنسور مربوطه مشخص شود.

تنظیمات و راهنمای سریع ریموت:

راهنمای سریع ریموت

A	فعال کردن دزدگیر/ فعالسازی پارت 1 در مد 2
B	غیرفعال کردن دزدگیر
C	فعال کردن حالت نیمه فعال 1 / پارت 2 در مد 2
D	فعال کردن حالت نیمه فعال 2 / پارت 3 در مد 2



انتخاب کد 110 (ثبت و حذف ریموت)

با زدن این کد نمایشگر به صورت شکل 1 در می آید، حال با فشردن و نگه داشتن کلید * عبارت

Remote Setting

شکل 1

Getting New Code (شکل 2) روی LCD ظاهر می شود، در این حالت اگر کلید **B** ریموت

Remote Setting
Getting New Code

شکل 2

را بفشارید دستگاه یک بوق می زند و نام ریموت ست شده را روی LCD نمایش می دهد.

(نام ریموت ها توسط دستگاه به ترتیب ... A , B , C, D, تایین می شود).

انتخاب کلید 1 (حذف آخرین ریموت)

با فشردن این کلید نمایشگر به صورت شکل 3 در می آید و با 5 ثانیه نگه داشتن این کلید آخرین ریموت ست شده با دزدگیر

Remote Setting
Last Code Erase

شکل 3

حذف می شود، حال با هر بار تکرار این عمل ریموت ها به ترتیب از آخر به اول حذف می شوند.

11